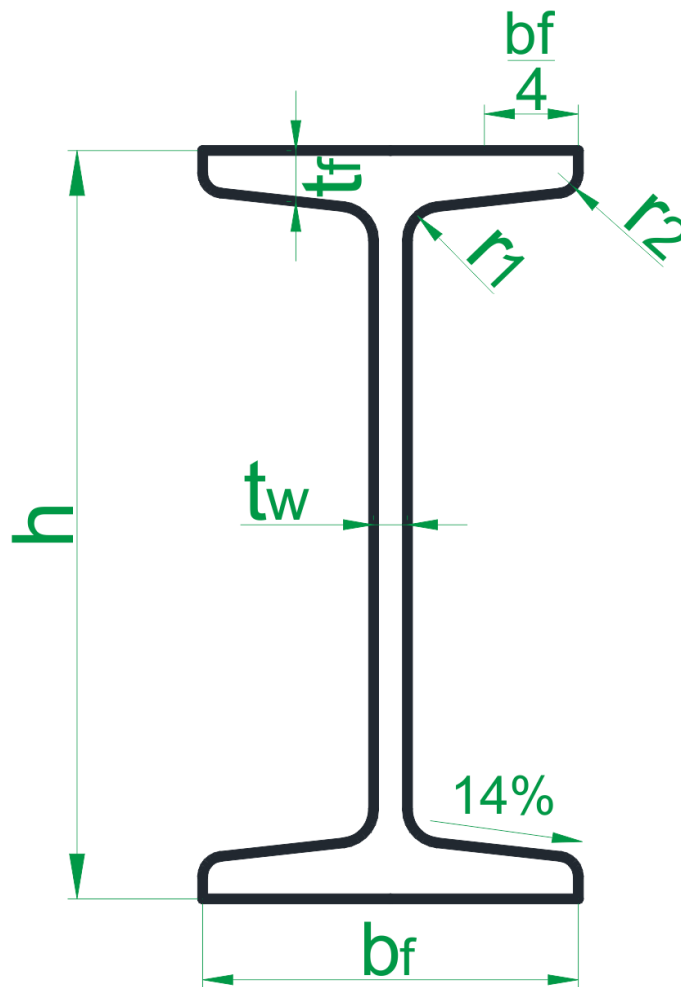


DWUTEOWNIKI NORMALNE



	h	b	t_w	t	r_1	r_2	A	G	I_x	W_{xx}	I_y	W_{yy}	I_z	I_w	I_v	
	mm	mm	mm	mm	mm	mm	cm ²	kg/m	cm ⁴	cm ³	cm	cm ⁴	cm ³	cm	cm ⁴	
IPN 80	80	42	3,9	5,9	3,9	2,3	7,58	5,95	77,8	19,5	3,20	6,29	3,00	0,91	0,93	84
IPN 100	100	50	4,5	6,8	4,5	2,7	10,60	8,32	171,0	34,2	4,01	12,20	4,88	1,07	1,72	265
IPN 120	120	58	5,1	7,7	5,1	3,1	14,20	11,20	328,0	54,7	4,81	21,50	7,41	1,23	2,92	678
IPN 140	140	66	5,7	8,6	5,7	3,4	18,30	14,40	573,0	81,9	5,61	35,20	10,70	1,40	4,68	1520
IPN 160	160	74	6,3	9,5	6,3	3,8	22,80	17,90	935,0	117,0	6,40	54,70	14,80	1,55	7,11	3100
IPN 180	180	82	6,9	10,4	6,9	4,1	27,90	21,90	1450,0	161,0	7,20	81,30	19,80	1,71	10,40	5850
IPN 200	200	90	7,5	11,3	7,5	4,5	33,50	26,30	2140,0	214,0	8,00	117,00	26,00	1,87	14,60	10400
IPN 200p	200	90	6,0	11,3	7,5	4,5	30,90	24,20	2070,0	207,0	8,20	117,00	25,90	1,94	13,00	10400
IPN 220	220	98	8,1	12,2	8,1	4,9	39,60	31,10	3060,0	278,0	8,80	162,00	33,10	2,02	20,10	17500
IPN 220p	220	98	6,2	12,2	8,1	4,9	35,80	28,10	2940,0	267,0	9,09	162,00	33,00	2,13	17,60	17500
IPN 240	240	106	8,7	13,1	8,7	5,2	46,10	36,20	4250,0	354,0	9,59	221,00	41,70	2,20	27,20	28500
IPN 240p	240	106	6,7	13,1	8,7	5,2	41,90	32,90	4090,0	341,0	9,88	220,00	41,60	2,29	23,60	28300
IPN 260	260	113	9,4	14,1	9,4	5,6	53,40	41,90	5740,0	442,0	10,40	288,00	51,00	2,32	35,30	43600
IPN 260p	260	113	6,9	14,1	9,4	5,6	47,70	37,40	5490,0	422,0	10,70	287,00	50,80	2,45	31,00	43400
IPN 280*)	280	119	10,1	15,2	10,1	6,1	61,10	48,00	7590,0	542,0	11,10	364,00	61,20	2,45	47,80	63800
IPN 300	300	125	10,8	16,2	10,8	6,5	69,10	54,20	9800,0	653,0	11,90	451,00	72,20	2,56	61,00	90800
IPN 300p	300	125	8,3	16,2	10,8	6,5	62,50	49,10	9420,0	628,0	12,30	450,00	71,90	2,68	53,10	90600
IPN 320*)	320	131	11,5	17,3	11,5	6,9	77,80	61,10	12510,0	782,0	12,70	555,00	84,70	2,67	78,20	127000
IPN 340	340	137	12,2	18,3	12,2	7,3	86,80	68,10	15700,0	923,0	13,50	674,00	98,40	2,80	97,40	174000
IPN 340p	340	137	9,7	18,3	12,2	7,3	79,30	62,30	15140,0	890,0	13,80	672,00	98,10	2,91	85,40	173900
IPN 360	360	143	13,0	19,5	13,0	7,8	97,10	76,20	19610,0	1090,0	14,20	818,00	114,00	2,90	124,00	237000
IPN 360p	360	143	10,5	19,5	13,0	7,8	89,20	70,00	18940,0	1050,0	14,60	815,00	114,00	3,02	110,00	236000
IPN 380*)	380	149	13,7	20,5	13,7	8,2	107,00	84,00	24010,0	1260,0	15,00	975,00	131,00	3,02	150,00	315000
IPN 400	400	155	14,4	21,6	14,4	8,6	118,00	92,60	29210,0	1460,0	15,70	1160,00	149,00	3,13	183,00	415000
IPN 400p	400	155	11,9	21,6	14,4	8,6	109,00	85,70	28300,0	1415,0	16,10	1156,00	149,00	3,25	163,00	414000
IPN 425*)	425	163	15,3	23,0	15,3	9,2	132,00	104,00	36970,0	1740,0	16,70	1440,00	176,00	3,30	235,00	581000
IPN 450	450	170	16,2	24,3	16,2	9,7	147,00	115,00	45850,0	2040,0	17,70	1730,00	203,00	3,43	288,00	782000
IPN 450p	450	170	13,7	24,3	16,2	9,7	137,00	108,00	44550,0	1980,0	18,00	1725,00	203,00	3,55	258,00	782000
IPN 475*)	475	178	17,1	25,6	17,1	10,3	163,00	128,00	56480,0	2380,0	18,60	2090,00	235,00	3,60	357,00	1056000
IPN 500	500	185	18,0	27,0	18,0	10,8	180,00	141,00	68740,0	2750,0	19,60	2480,00	268,00	3,72	433,00	1390000
IPN 500p	500	185	15,5	27,0	18,0	10,8	169,00	133,00	66980,0	2680,0	19,90	2470,00	267,00	3,83	391,00	1383000
IPN 550	550	200	19,0	30,0	19,0	11,9	213,00	167,00	99180,0	3610,0	21,60	3490,00	349,00	4,02	620,00	2360000
IPN 600	600	215	21,6	32,4	21,6	13,0	254,00	199,00	139000,0	4630,0	23,40	4670,00	434,00	4,30	870,00	3760000

*) Dwuteowniki nie objęte programem produkcji wyrobów walcowanych na gorąco i nie zalecane do stosowania.

P – Dwuteowniki o pocienionym średniku, wycofane z produkcji i nie zalecane do stosowania.