

# PAKIET KURSÓW PODSTAWY WYTRZYMAŁOŚCI MATERIAŁÓW

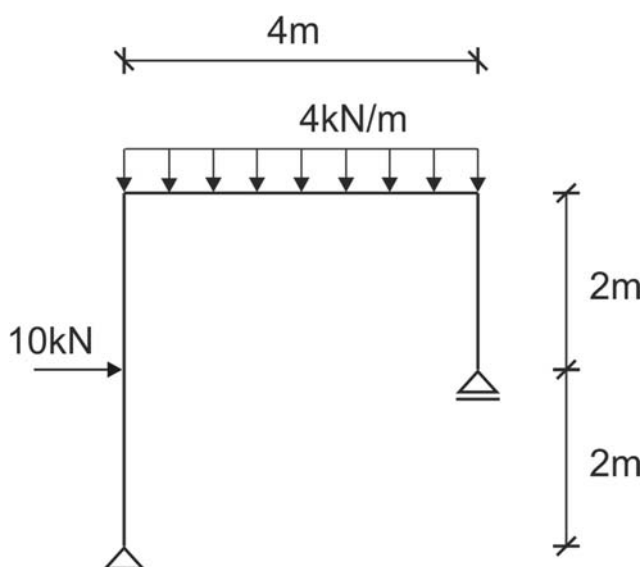


## SIŁY WEWNĘTRZNE W RAMACH PROSTYCH

### ZADANIA DO SAMODZIELNEGO ROZWIĄZANIA

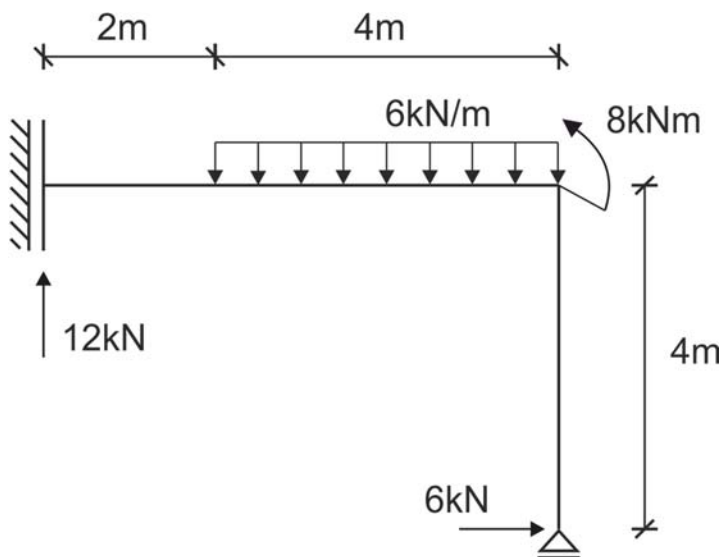
#### Zadanie 1

Wyznaczyć i narysować wykresy sił wewnętrznych



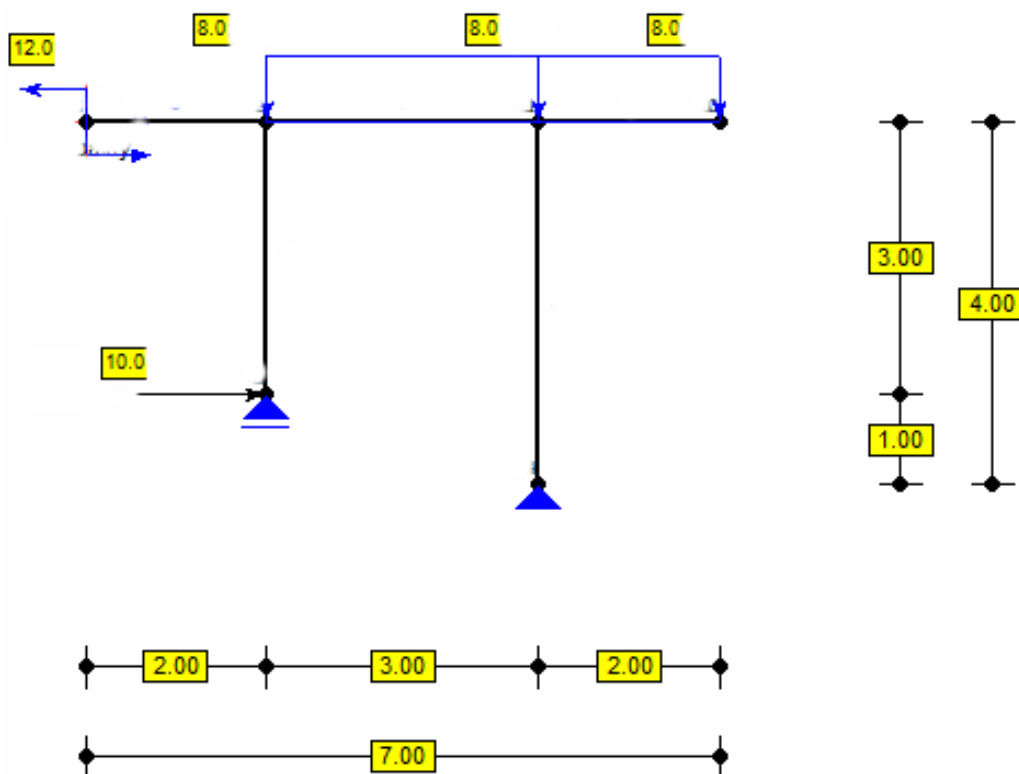
### Zadanie 2

Wyznaczyć i narysować wykresy sił wewnętrznych



### Zadanie 3

Wyznaczyć i narysować wykresy sił wewnętrznych



(wydruk z Soldisa, siły w [kN,kNm,kN/m], długości prętów w [m])