

PAKIET KURSÓW PODSTAWY WYTRZYMAŁOŚCI MATERIAŁÓW



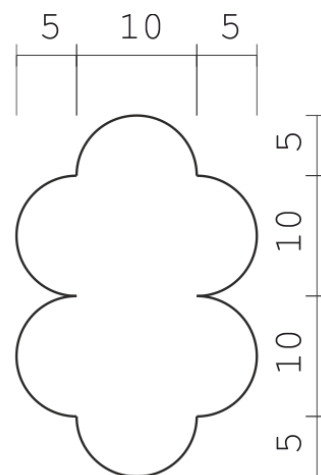
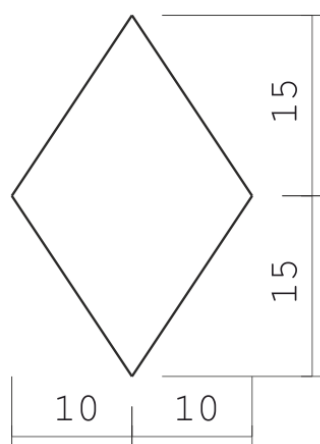
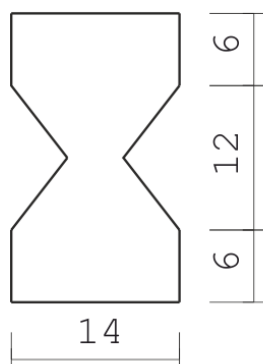
CHARAKTERYSTYKI GEOMETRYCZNE

ZADANIA DO SAMODZIELNEGO ROZWIĄZANIA

Uwaga: wymiary na wszystkich rysunkach podano w centymetrach.

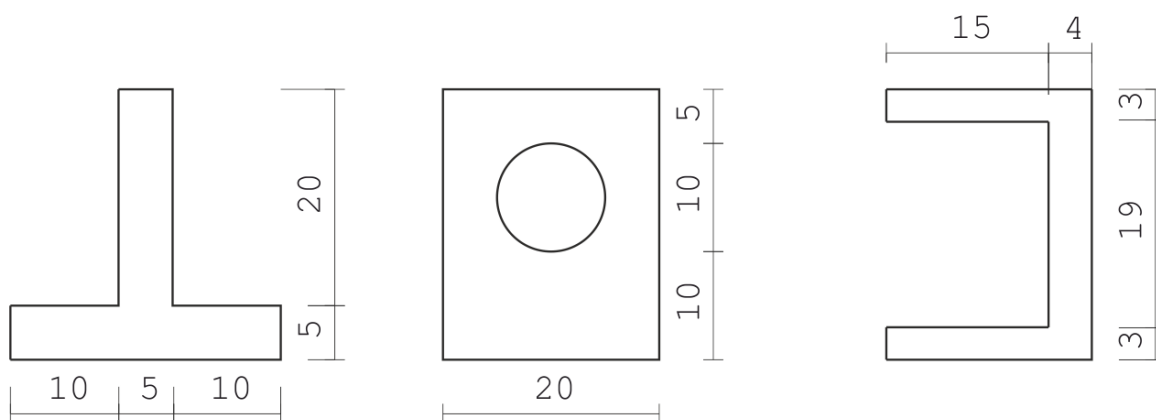
Zadanie 1-3 (figury z 2. osiami symetrii)

Znaleźć środek ciężkości, policzyć centralne momenty bezwładności.



Zadanie 4-6 (figury z 1. osią symetrii)

Znaleźć środek ciężkości, policzyć centralne momenty bezwładności.

**Zadanie 7-9 (figury bez osi symetrii)**

Dla zadanego przekroju znaleźć:

- środek ciężkości
- centralne momenty bezwładności
- osie główne
- główne centralne momenty bezwładności

